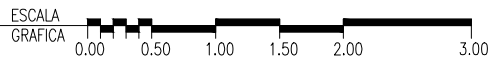


PLANTA AMUEBLADA

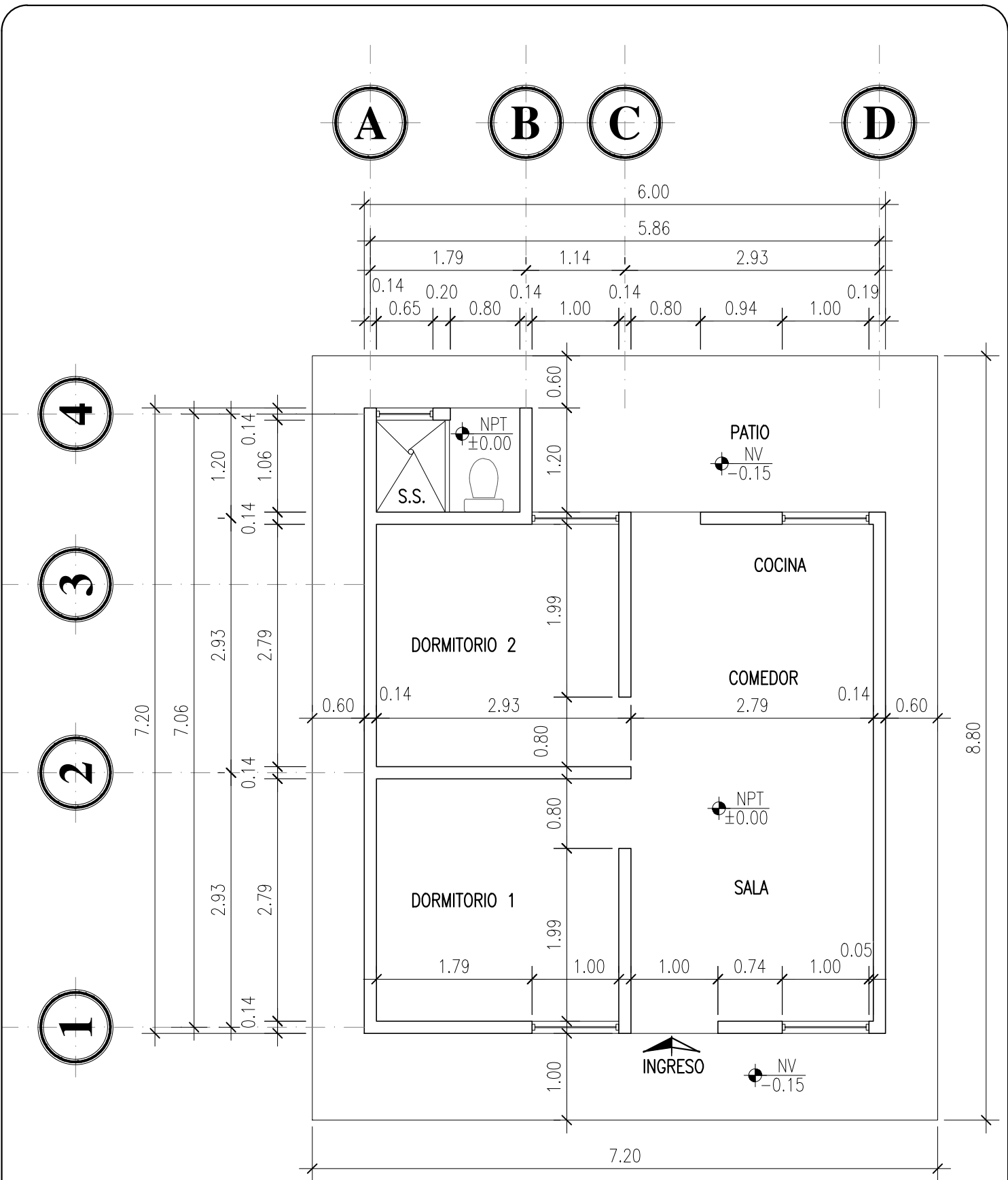
RECONSTRUCCION SAN MARCOS Y HUEHUETENANGO



NOTA:

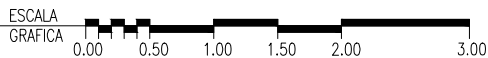
EL REFUERZO DE LA CASA ESTA DISEÑADO PARA SOPORTAR UN NIVEL, POR LO QUE NO SE DEBE CONSTRUIR UN SEGUNDO NIVEL.

HOJA No. 1 DE 14 FOPAVI FONDO PARA LA VIVIENDA DISEÑO, DIBUJO Y CÁLCULO CÁLCULO ESTRUCTURAL	DESARROLLADOR:		FECHA:	MARZO 2018	ESCALA:	SIN ESCALA	GOBIERNO DE LA REPÚBLICA DE GUATEMALA PROYECTO: VIVIENDA TIPO "A" PROGRAMA
	F. PROFESIONAL		Vo.Bo. AREA TECNICA			CONTENIDO: PLANTA AMUEBLADA	

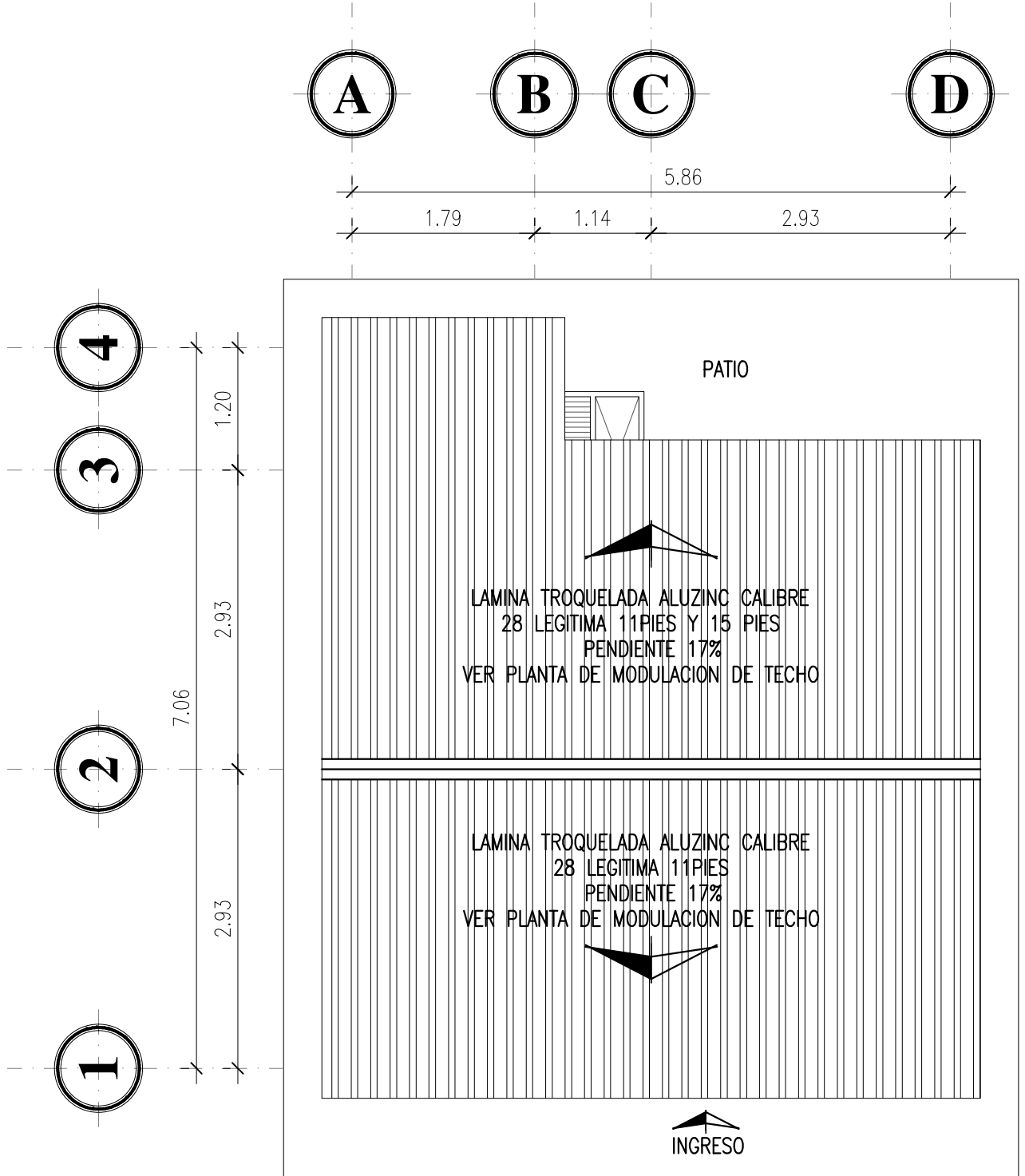


PLANTA ACOTADA

RECONSTRUCCION SAN MARCOS Y HUEHUETENANGO

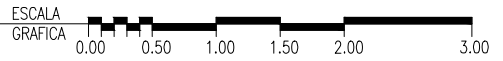


<p>FONDO PARA LA VIVIENDA</p>	DESARROLLADOR:	FECHA: MARZO 2018	ESCALA: SIN ESCALA	CONTENIDO: PLANTA ACOTADA	<p>GOBIERNO DE LA REPÚBLICA DE GUATEMALA</p> <p>PROYECTO: VIVIENDA TIPO "A" PROGRAMA</p>
	F. PROFESIONAL				

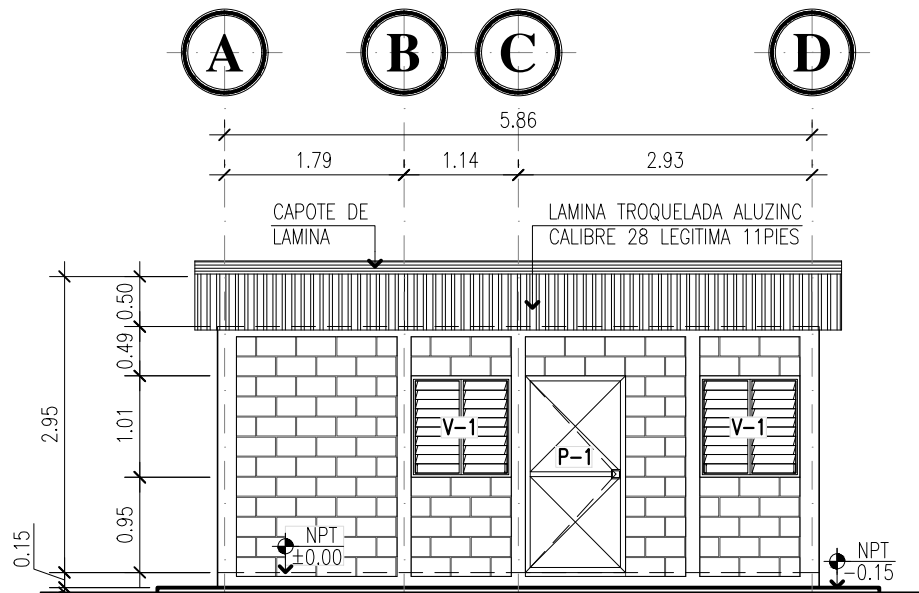


PLANTA DE TECHOS

RECONSTRUCCION SAN MARCOS Y HUEHUETENANGO

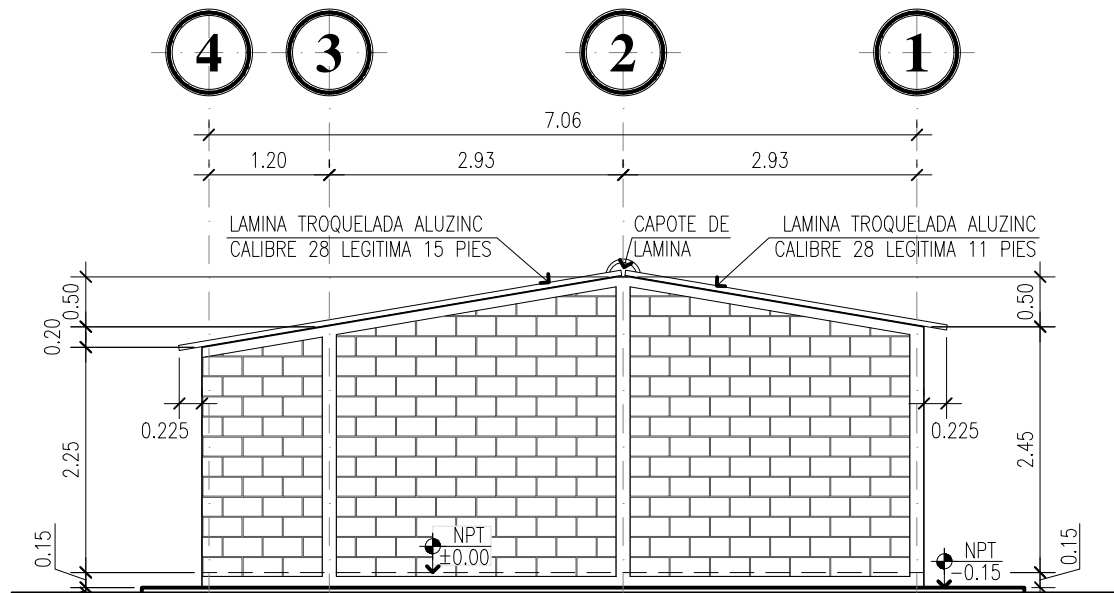
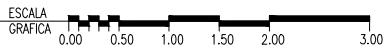


FOPAVI FONDO PARA LA VIVIENDA HOJA No. 3 DE 14	DISEÑO: IBRUJO Y GARCIA CALCULO: ESTRUCTURAL	DESARROLLADOR: F. PROFESIONAL	Vo.Bo. AREA TECNICA	ESCALA: SIN ESCALA	FECHA: MARZO 2018	CONTENIDO: PLANTA DE TECHOS	GOBIERNO DE LA REPUBLICA DE GUATEMALA PROYECTO: VIVIENDA TIPO "A" PROGRAMA
	(Empty space for additional notes or signatures)						



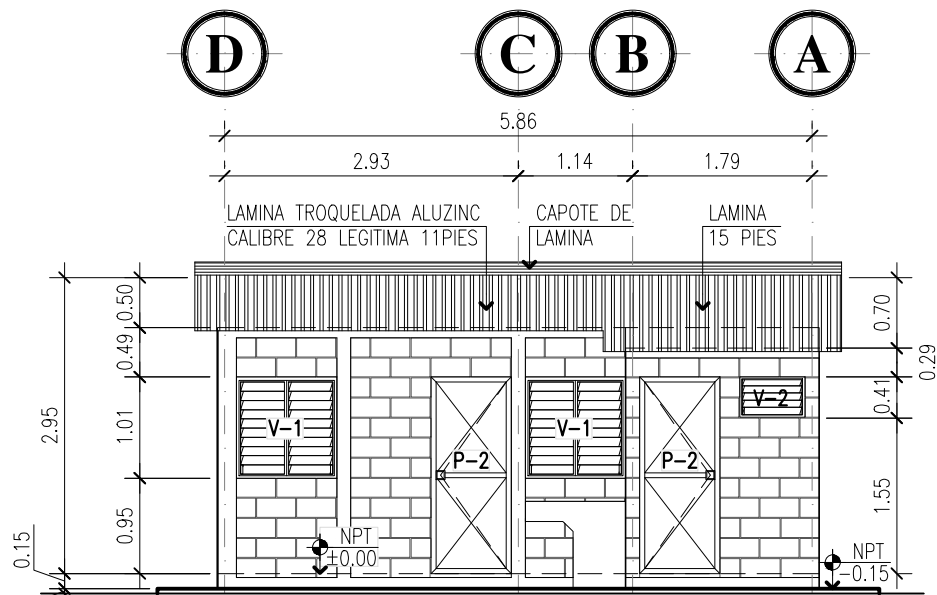
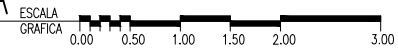
ELEVACION FRONTAL

RECONSTRUCCION SAN MARCOS Y HUEHUETENANGO



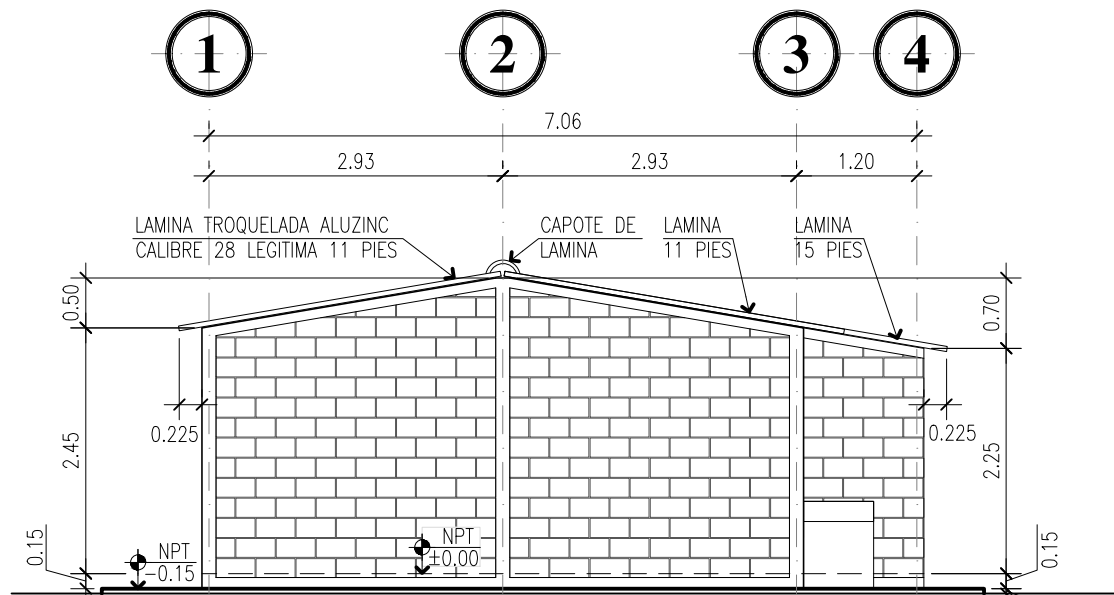
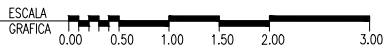
ELEVACION LATERAL IZQUIERDA

RECONSTRUCCION SAN MARCOS Y HUEHUETENANGO



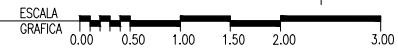
ELEVACION POSTERIOR

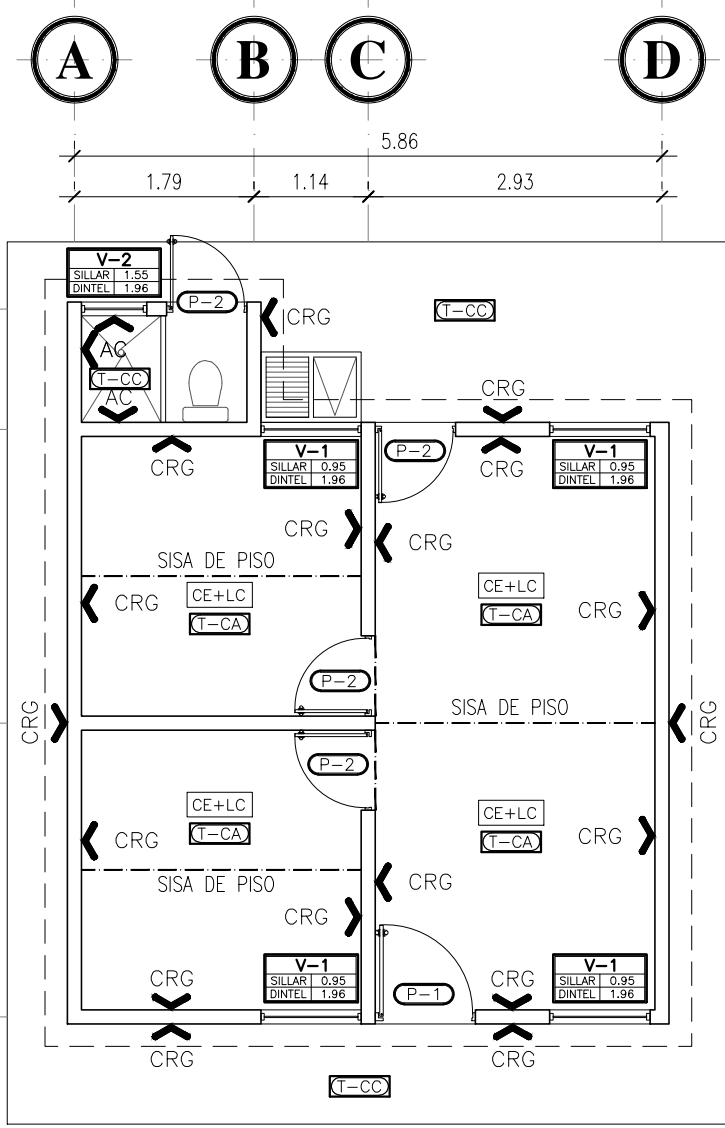
RECONSTRUCCION SAN MARCOS Y HUEHUETENANGO



ELEVACION LATERAL DERECHA

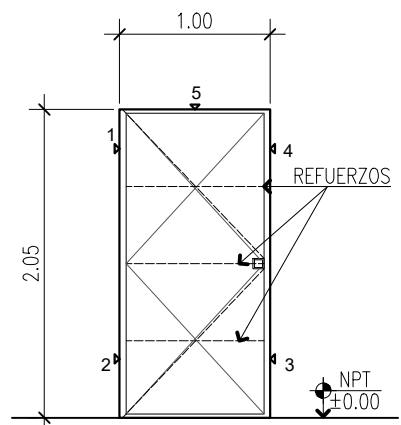
RECONSTRUCCION SAN MARCOS Y HUEHUETENANGO





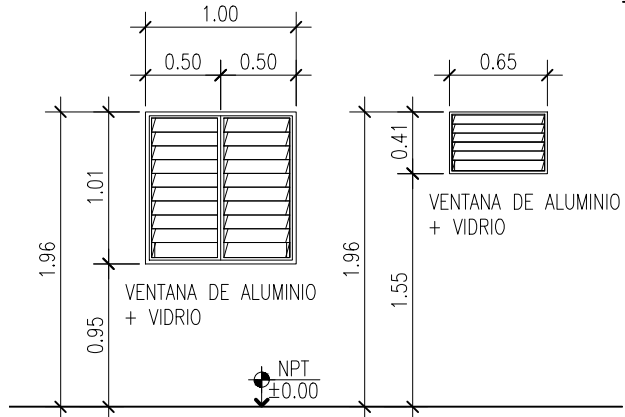
SIMBOLOGIA

P-1	INDICA TIPO Y ANCHO DE PUERTA
V-1 SILLAR 0.95 DINTEL 1.96	INDICA TIPO DE VENTANA
CRG	ACABADO EN MUROS CERNIDO GRIS
AC	ALISADO EN PAREDES (1.80 m.)
---	SISA EN PISO DE CONCRETO
(T-CA)	PISO TORTA DE CONCRETO ALIZADO (ESP 5CM + SUELO COMPACTADO)
(T-CC)	PISO TORTA DE CONCRETO + CERNIDO (ESP 5CM + SUELO COMPACTADO)
(CE+LC)	CIELO EXPUESTO LAMINA + COSTANERA



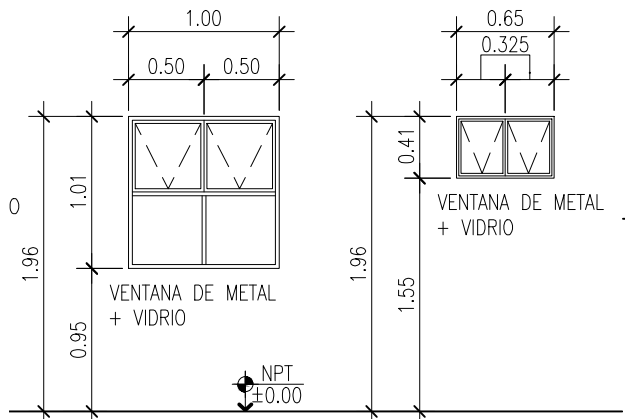
PUERTA CON MARCO CON ANGULAR DE 1" LAMINA CALIBRE 20 + REFUERZOS CON ANGULAR DE 3/4" Y CHAPA DE PRIMERA CALIDAD. SE DEBERAN FUNDIR 5 PATAS DE HIERRO DE 3/8" PARA LA SOLDADURA DE FIJACION DE PUERTAS. EL COLOR FINAL DE LAS PUERTAS DEBERA SER NEGRO.

PUERTA
TIPO P-1 ESC. 1/50



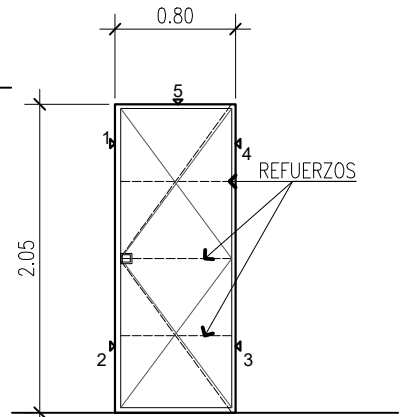
VENTANA
TIPO V-1 ESC. 1/50

VENTANA
TIPO V-2 ESC. 1/50



VENTANA
TIPO V-1 ESC. 1/50

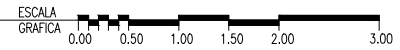
VENTANA
TIPO V-2 ESC. 1/50



PUERTA CON MARCO CON ANGULAR DE 1" LAMINA CALIBRE 20 + REFUERZOS CON ANGULAR DE 3/4" Y PASADOR. SE DEBERAN FUNDIR 5 PATAS DE HIERRO DE 3/8" PARA LA SOLDADURA DE FIJACION DE PUERTAS. EL COLOR FINAL DE LAS PUERTAS DEBERA SER NEGRO.

PUERTA
TIPO P-2 ESC. 1/50

PLANTA DE ACABADOS
RECONSTRUCCION SAN MARCOS Y HUEHUETENANGO



PLANILLA PUERTAS

P-1	PUERTA DE METAL INGRESO PRINCIPAL	ALTURA DE PUERTA 1.96 MTS.
P-2	PUERTA DE METAL INGRESO POSTERIOR/DORMITORIOS	

PLANILLA VENTANAS

V1	VENTANA 1.00 ANCHO X 1.01 DE ALTURA DE ALUMINIO O METAL + VIDRIO CLARO 5MM
V2	VENTANA 0.65 ANCHO X 0.41 DE ALTURA DE ALUMINIO O METAL + VIDRIO NEVADO 5MM



CONTENIDO:
PLANTA ACABADOS

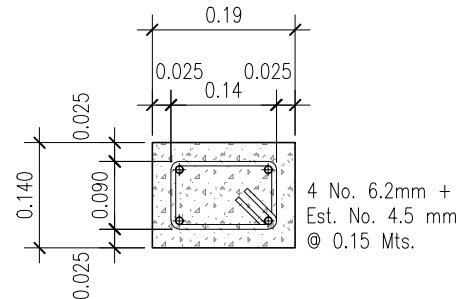
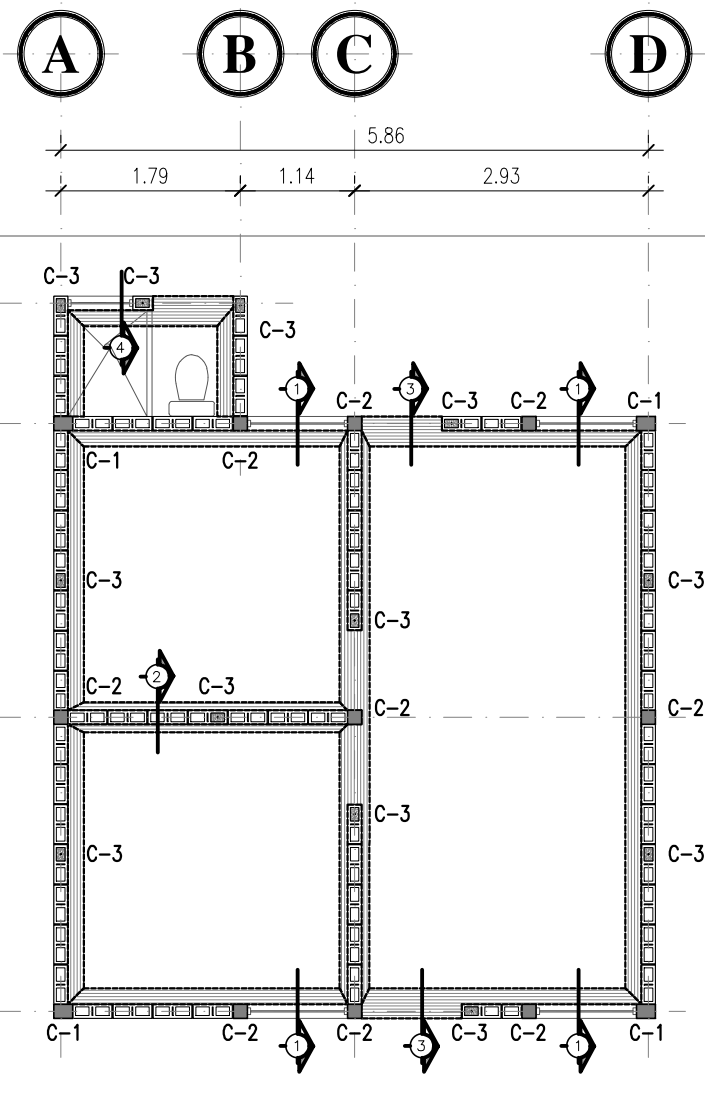
ESCALA:
INDICADA

FECHA:
MARZO 2018

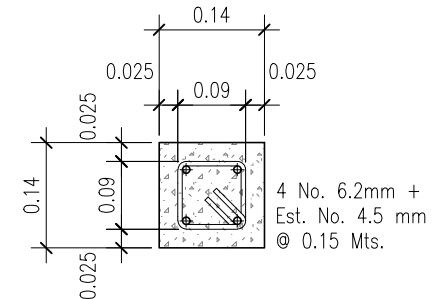
DESARROLLADOR:
VoBo. AREA TECNICA

F. PROFESIONAL

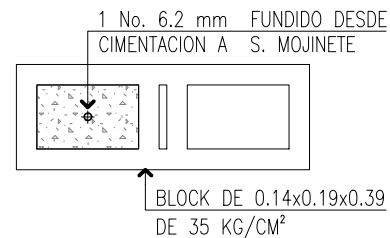




COLUMNA C-1
ESCALA 1/10



COLUMNA C-2
ESCALA 1/10

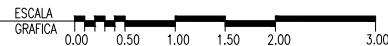


COLUMNA C-3
ESCALA 1/10

PLANILLA DE COLUMNAS							
TIPO	CANTIDAD	SECCION	NUMERO DE VARILLAS	REFUERZO VERTICAL Ø GRADO 70	REFUERZO VERTICAL Ø GRADO 40	REFUERZO VERTICAL Ø ARMADURA	REFUERZO
C-1	4	0.14 X 0.19	4	6.2 mm	3/8	EQUIVALENTE	EST. No.4.5 mm, 1/4" @ 0.15 Mts.
C-2	9	0.14 X 0.14	4	6.2 mm	3/8	EQUIVALENTE	EST. No.4.5 mm, 1/4" @ 0.15 Mts.
C-3	12	DENTRO DEL BLOCK	1	6.2 mm	3/8	EQUIVALENTE	NO APLICA

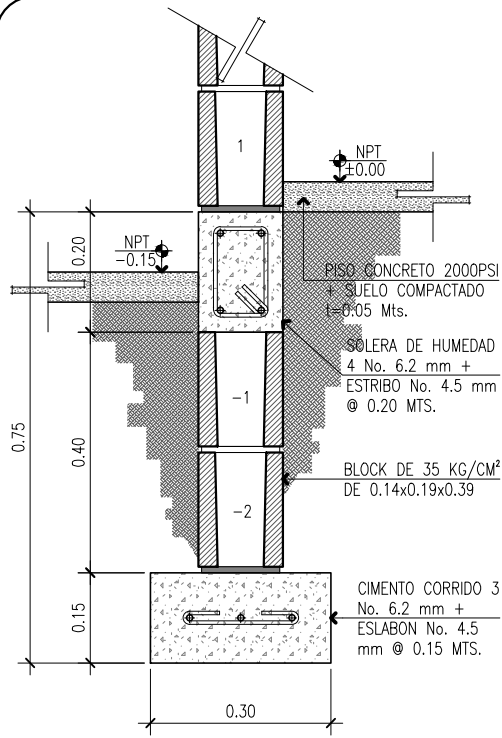
PLANTA DE CIMENTACION

RECONSTRUCCION SAN MARCOS Y HUEHUETENANGO



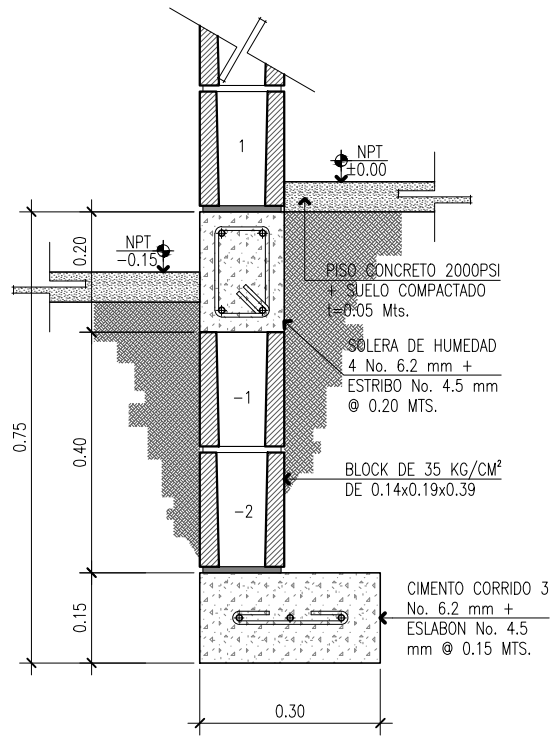
NOTA:

- EL REFUERZO G70 6.2MM Y 4.5MM PODRA SER SUSTITUIDO POR VARILLAS G40 3/8" Y 1/4 " RESPECTIVAMENTE
- EL DETALLE DE COLUMNAS C-3
- TODAS LAS COLUMNAS Y PINES DEBEN DE SER ARMADOS DESDE EL CIMIENTO CORRIDO, CON EL ANCLAJE MINIMO DE 0.30 METROS.



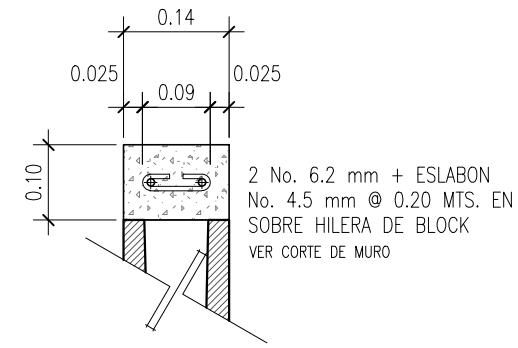
CIMENTO CORRIDO

ESCALA 1/12.5



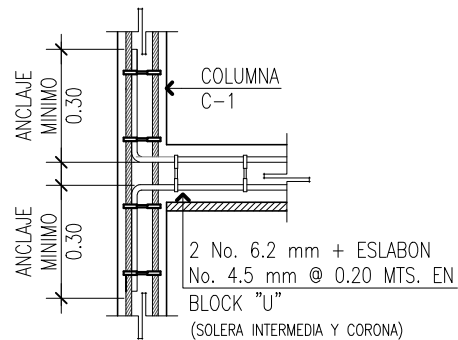
CIMENTO CORRIDO LATERAL

ESCALA 1/12.5



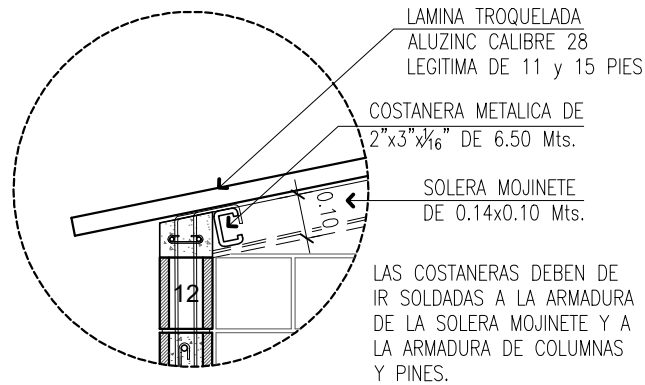
SOLERA DE REMATE Y MOJINETE

ESCALA 1/10



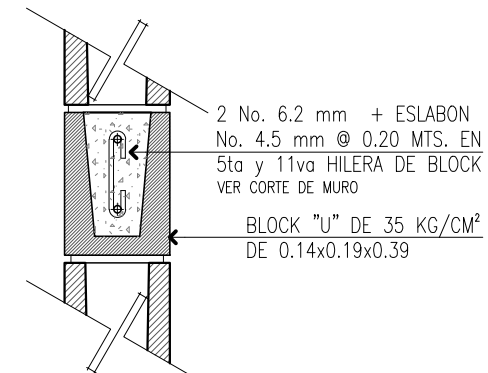
DETALLE DE ANCLAJE No.1

ESCALA 1/20



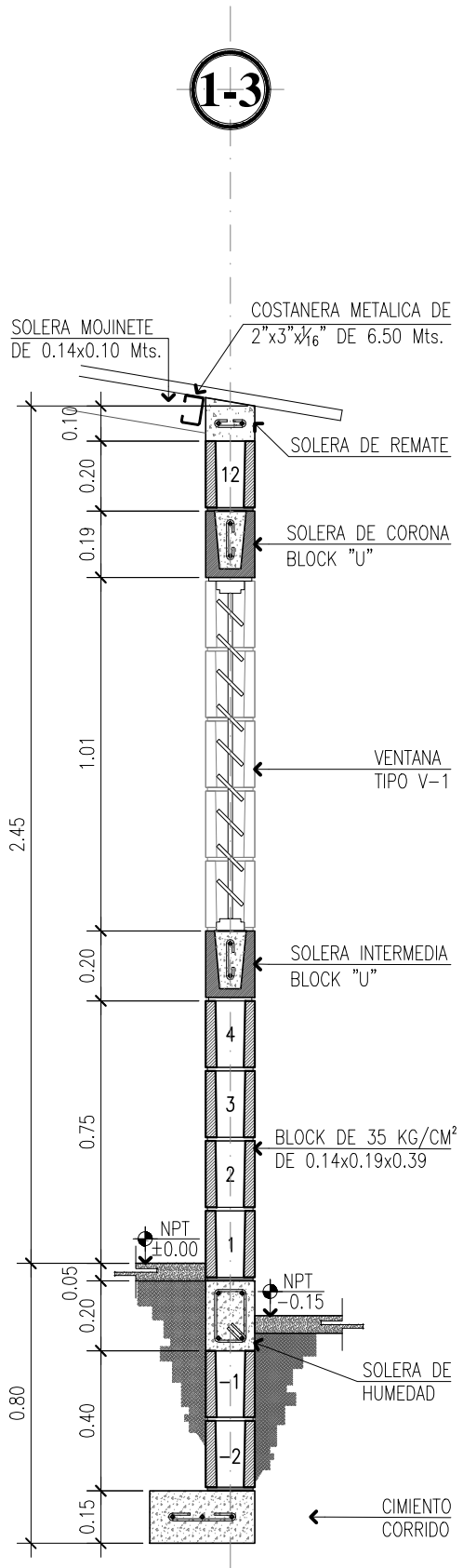
DETALLE DE ANCLAJE No.2

ESCALA 1/20

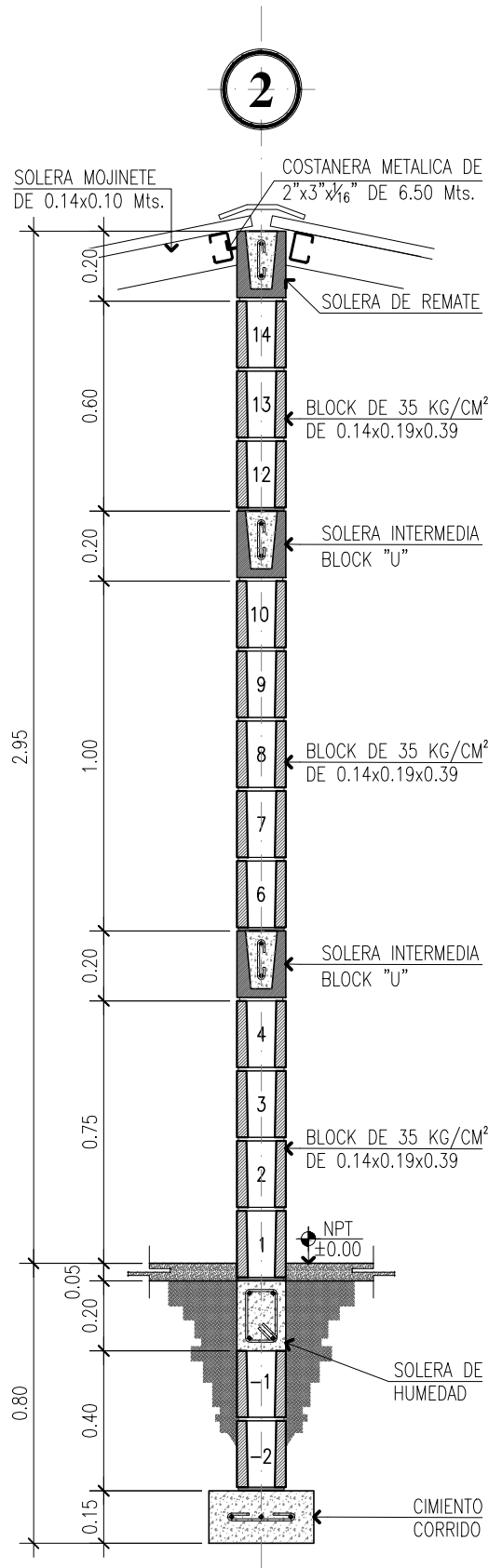


SOLERA INTERMEDIA Y CORONA

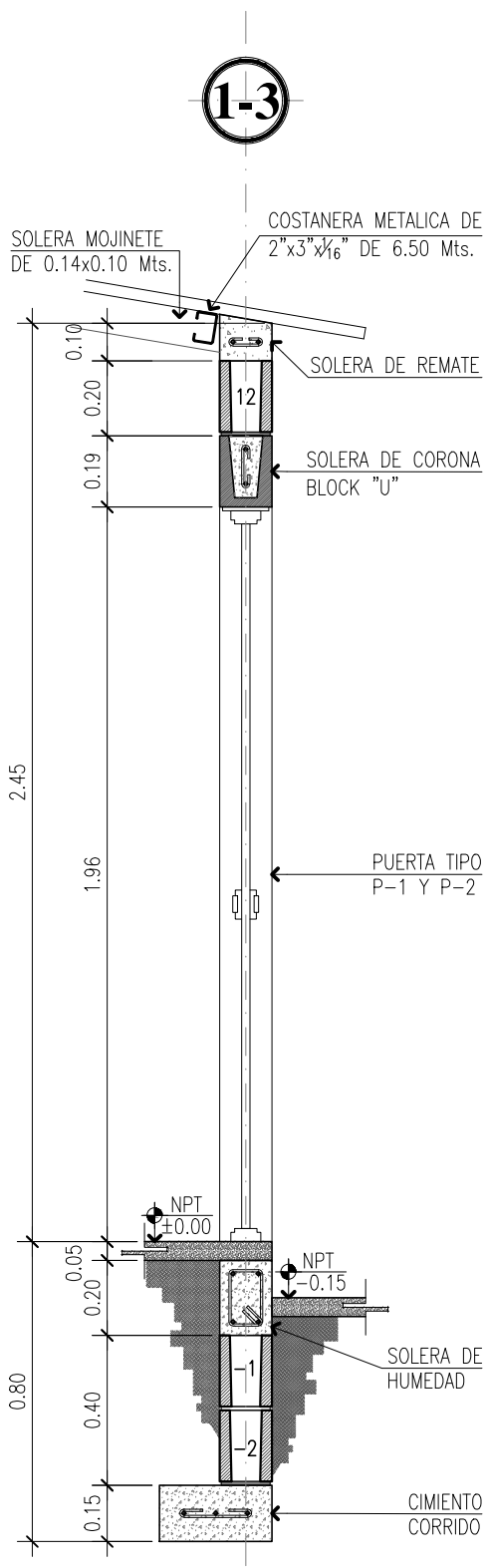
ESCALA 1/10



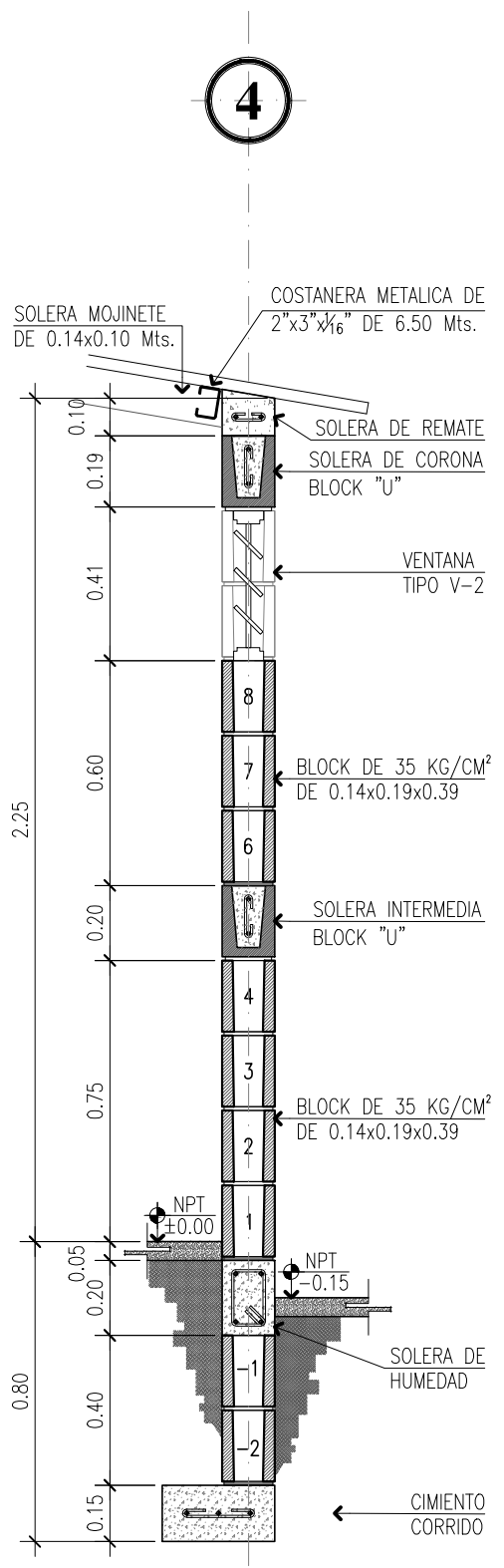
CORTE DE MURO No.1
ESCALA 1/20



CORTE DE MURO No.2
ESCALA 1/20

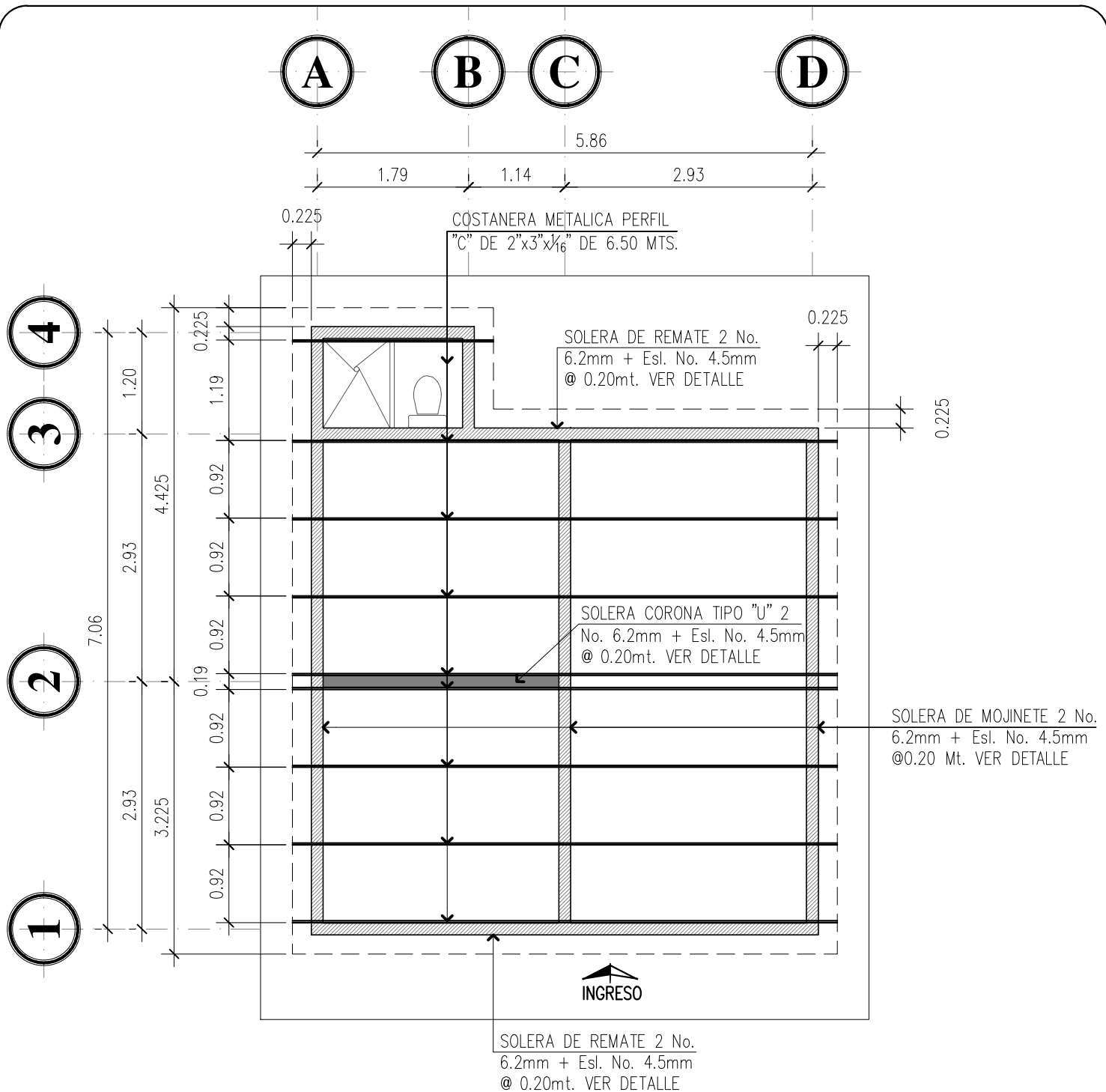


CORTE DE MURO No.3
ESCALA 1/20



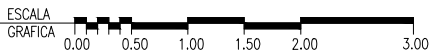
CORTE DE MURO No.4
ESCALA 1/20

 FONDO PARA LA VIVIENDA HOJA No. 9 DE 14	DESARROLLADOR:	Vo.Bo. AREA TECNICA	FECHA: MARZO 2018	ESCALA: 1/20	CONTENIDO: CORTES DE MUROS 2	 GOBIERNO DE LA REPUBLICA DE GUATEMALA PROYECTO: VIVIENDA TIPO "A" PROGRAMA
	F. PROFESIONAL		MARZO 2018	1/20	CORTES DE MUROS 2	



ESTRUCTURA DE TECHO

RECONSTRUCCION SAN MARCOS Y HUEHUETENANGO

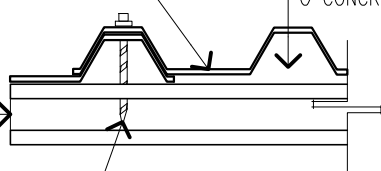


LAMINA TROQUELADA ALUZINC CALIBRE 28 LEGITIMA 11 Y 15 PIES

SELLO PERIMETRAL (SABIETA Ó CONCRETO POBRE)

COSTANERA METALICA

TORNILLOS DE 2 $\frac{1}{2}$ " CON ARANDELA DE NEUPRENO AUTOPERFORANTE.



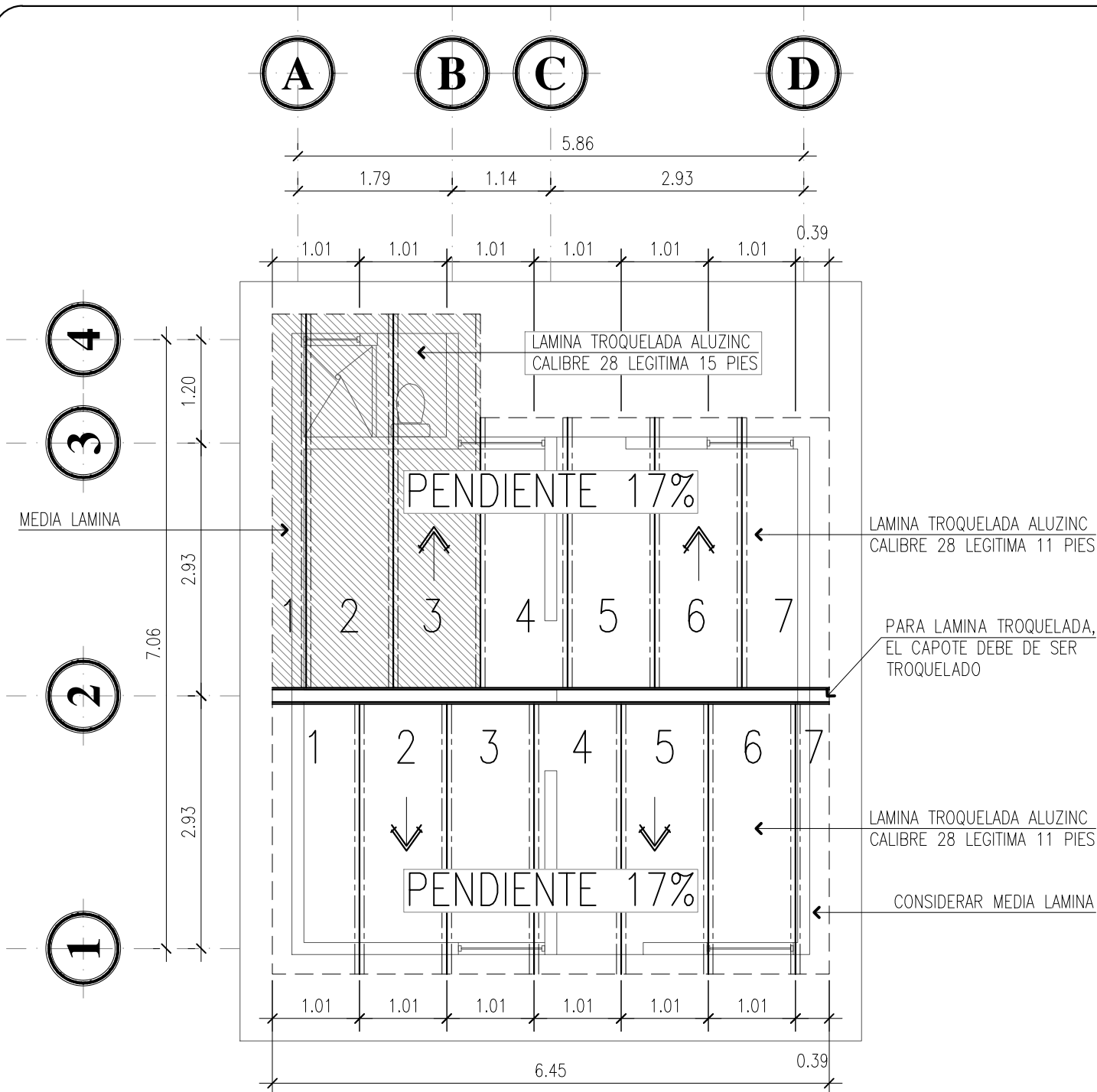
TRASLAPE ENTRE LAMINAS

ESCALA 1/10

ESPECIFICACIONES:

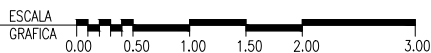
- TODAS LAS MEDIDAS ESTAN DADAS EN SISTEMA METRICO DECIMAL
- LAMINA A UTILIZAR TROQUELADA ALUZINC CAL. 28 LEGITIMA Y CAPOTE TROQUELADO.
- LA INSTALACION DE LAMINA SE INICIA EN SENTIDO CONTRARIO AL VIENTO
- LAS COSTANERAS DEBEN ANCLARSE A LOS HIERROS DE LOS MOJINETES, SOLDANDO LAS PARTES, ASI COMO A PINES Y COLUMNAS.
- LA COSTANERA PODRA IR EMBEBIDA EN LA SOLERA O POR FUERA SEGUN LA CONDICION CLIMATOLOGICA DE LA VIVIENDA.

HOJA NO. 10 DE 14 FOPAVI FONDO PARA LA VIVIENDA DISEÑO, DIBUJO Y CALCULO CALCULO ESTRUCTURAL	DESARROLLADOR:		FECHA:	MARZO 2018	ESCALA:	SIN ESCALA	CONTENIDO:	GOBIERNO DE LA REPUBLICA DE GUATEMALA PROYECTO: VIVIENDA TIPO "A" PROGRAMA
	F. PROFESIONAL	Vo.Bo. AREA TECNICA					PLANTADE ESTRUCTURA DE TECHO	





MODULACION DE TECHO

RECONSTRUCCION SAN MARCOS Y HUEHUETENANGO

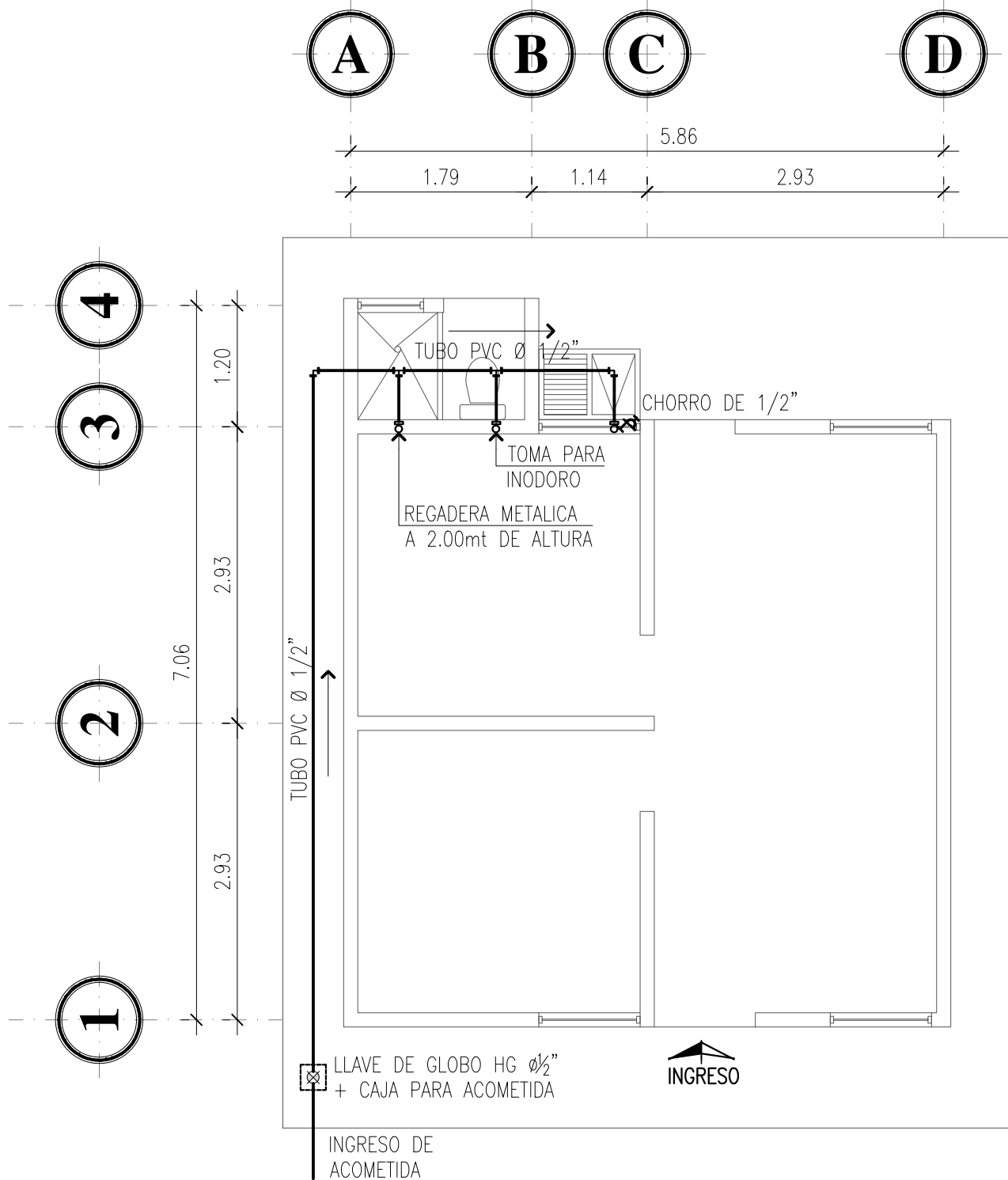


ESPECIFICACIONES:

- TODAS LAS MEDIDAS ESTAN DADAS EN SISTEMA METRICO DECIMAL.
- LAMINA A UTILIZAR TROQUELADA ALUZINC CALIBRE 28 LEGITIMA , LARGO DE 11 Y 15 PIES.
- LA INSTALACION DE LAMINA SE INICIA EN SENTIDO CONTRARIO AL VIENTO
- AREA TECHADA 44.50 Mts.²

 <p>FONDO PARA LA VIVIENDA</p>	<p>DESARROLLADOR:</p> <p>F. PROFESIONAL</p>	<p>Vo.Bo. AREA TECNICA</p>	<p>FECHA:</p> <p>MARZO 2018</p>	<p>ESCALA:</p> <p>SIN ESCALA</p>	<p>CONTENIDO:</p> <p>PLANTA DE MODULACION DE TECHO</p>	 <p>GOBIERNO DE LA REPUBLICA DE GUATEMALA</p> <p>PROYECTO:</p> <p>VIVIENDA TIPO "A" PROGRAMA</p>
---	--	----------------------------	---------------------------------	----------------------------------	--	---

HOJA NO. 11 DE 14



PLANTA DE AGUA POTABLE

RECONSTRUCCION SAN MARCOS Y HUEHUETENANGO

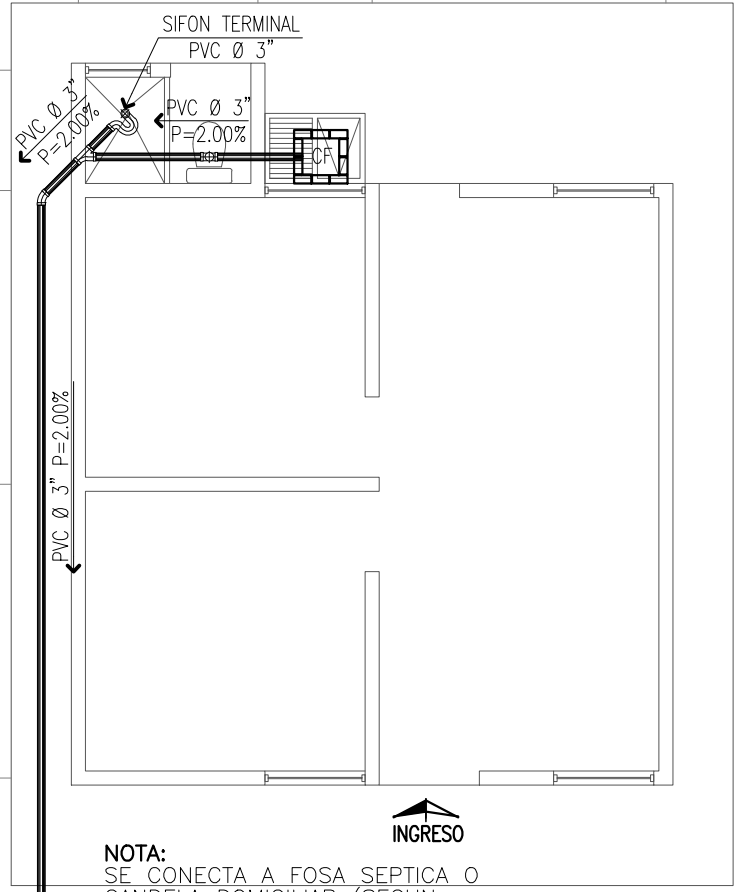
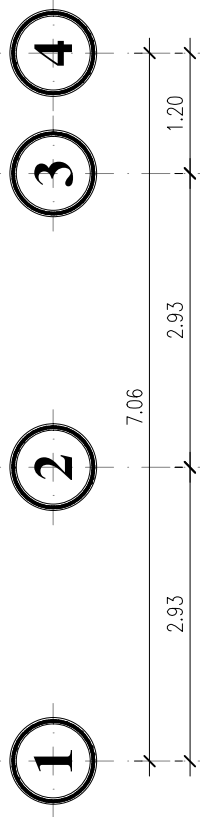


SIMBOLOGIA AGUA POTABLE

SIMBOLO	DESCRIPCION	SIMBOLO	DESCRIPCION
—	TUBERIA PVC AGUA FRIA DE $\phi 1/2"$ 315 PSI A -0.30 DEL NIVEL PISO		CODO PVC $\phi 1/2"$ A 90° EN POSICION HORIZONTAL
	INDICA GRIFO DE COBRE $\phi 1/2"$		CODO PVC $\phi 1/2"$ A 90° EN POSICION VERTICAL
	TEE PVC HORIZONTAL $\phi 1/2"$		LLAVE DE GLOBO HG $\phi 1/2"$
			INDICA EL SENTIDO DEL FLUJO

NOTAS: LA LLAVE DEL INODORO SERA EN PARED, A 25 CM DEL NPT, LA LLAVE DE LA DUCHA SE INSTALARA A 1.00 METRO DE ALTURA Y LA REGADERA A 2.00mt DE NPT, LA LLAVE DE PILA A 1.00 DEL NPT.

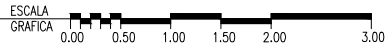
<p>HOJA No. 12 DE 14</p>	<p>DESARROLLADOR:</p> <p>_____</p> <p>F. PROFESIONAL</p>	<p>Vo.Bo. AREA TECNICA</p> <p>_____</p>	<p>FECHA:</p> <p>MARZO 2018</p>	<p>ESCALA:</p> <p>SIN ESCALA</p>	<p>CONTENIDO:</p> <p>PLANTA DE AGUA POTABLE</p>	<p>GOBIERNO DE LA REPUBLICA DE GUATEMALA</p> <p>PROYECTO:</p> <p>VIVIENDA TIPO "A" PROGRAMA</p>



NOTA:
SE CONECTA A FOSA SEPTICA O
CANDELA DOMICILIAR (SEGUN
CONDICIONES DEL LUGAR).

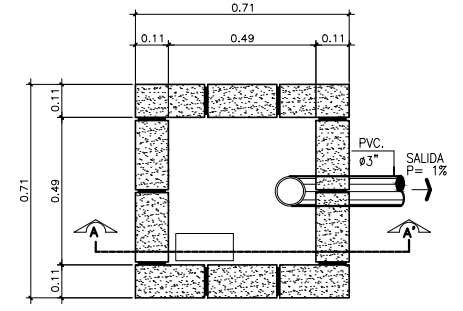
C NO INCLUYE CANDELA DOMICILIAR

PLANTA DE DRENAJE SANITARIO
RECONSTRUCCION SAN MARCOS Y HUEHUETENANGO

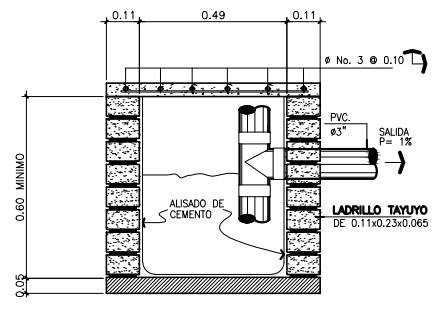


SIMBOLOGIA DRENAJES

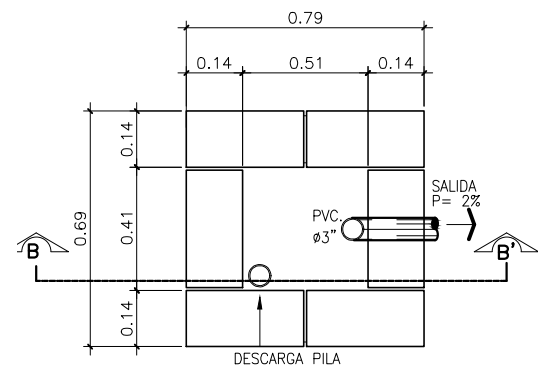
←	INDICA EL SENTIDO DE LA PENDIENTE 2 % MINIMO.		SIFON TERMINAL + REPOSADERA
	TUBERIA DE AGUAS NEGRAS PVC DE Ø3" DE 100 PSI		INDICA CAJA SIFON
	YEE SANITARIA PVC		CANDELA (NO INCLUYE EN LA EJECUCION)
	CODO P.V.C. A 45°		
	TEE PVC VERTICAL		



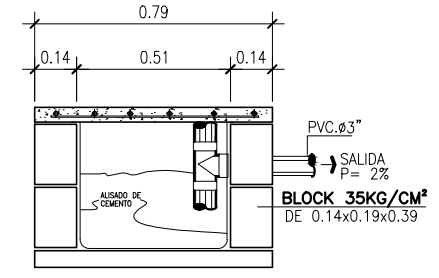
CAJA SIFON ESCALA 1/25



SECCION A-A' ESCALA 1/25



CAJA SIFON ESCALA 1/25



SECCION B-B' ESCALA 1/25

GOBIERNO DE LA REPUBLICA DE GUATEMALA
PROYECTO: VIVIENDA TIPO "A" PROGRAMA

CONTENIDO:
PLANTA DE DRENAJE SANITARIO

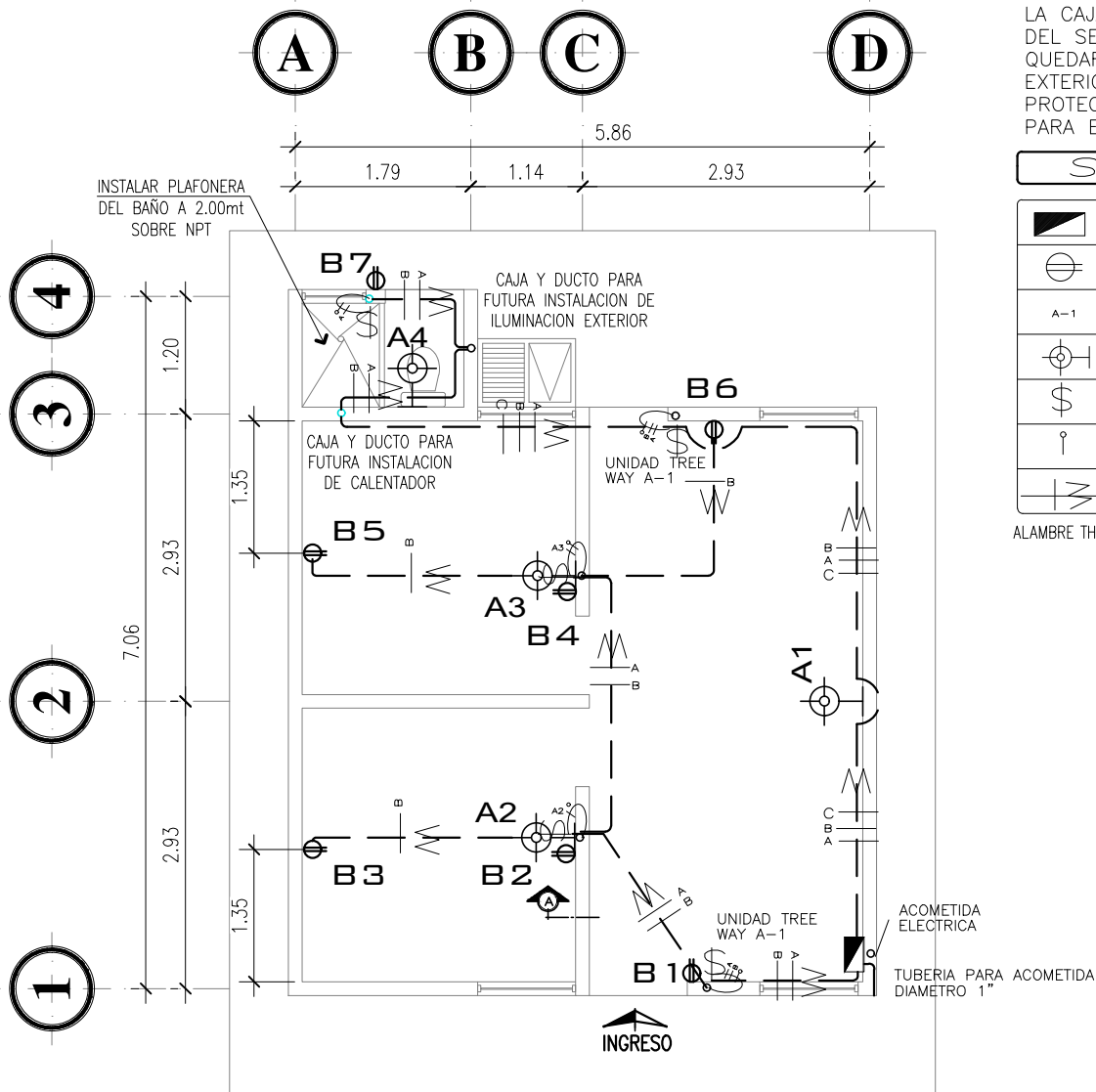
ESCALA: INDICADA

FECHA: MARZO 2018

VoBo. AREA TECNICA

DESARROLLADOR: F. PROFESIONAL

DISENO, DIBUJO Y CALCULO CALCULO ESTRUCTURAL
FOPAVI
FONDO PARA LA VIVIENDA



ILUMINACION Y FUERZA

RECONSTRUCCION SAN MARCOS Y HUEHUETENANGO

NOTA:

EL TABLERO DE DISTRIBUCION SERA DE CUATRO FLIPONES, SE DEBERAN DE INSTALAR DOS FLIPONES DE 20 AMPERIOS, UN FLIPON PARA EL CIRCUITO DE ILUMINACION Y EL OTRO PARA EL CIRCUITO DE FUERZA SE DEBERA DE RESANAR LAS CAJAS Y TABLERO ELECTRICO. LA CAJA RECTANGULAR PARA LA INSTALACION DE CALENTADOR DEBERA DE INSTALARSE A 2.00 MTS.

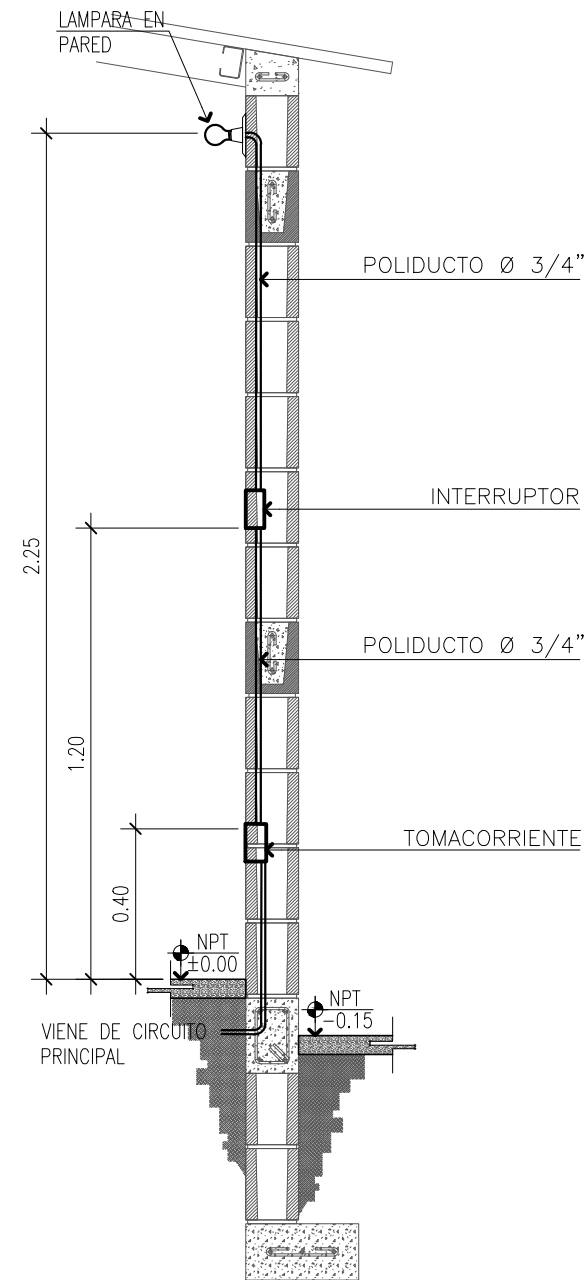
NOTA:

LA CAJA DEL TOMACORRIENTE DEL SERVICIO SANITARIO QUEDARA COLOCADA HACIA EL EXTERIOR. TOMAR EN CUENTA PROTECCION, Y USAR TOMA PARA EXTERIORES

SIMBOLOGIA

	INDICA CAJA DE DISTRIBUCION DE CIRCUITOS A 1.70 NPT
	TOMACORRIENTE DOBLE H.0.36 m. (al centro de la caja) SNPT.
	INDICA NUMERO DE UNIDAD
	INDICA CAJA PARA LAMPARA EN LA PARED
	INTERRUPTOR SIMPLE H= 1.20 m SNP
	RETORNO CALIBRE 12
	DUCTO 3/4" (EN PISO Y PARED) + CONDUCTORES VIVA Y NEUTRA CALIBRE 12

ALAMBRE THHN, DIFERENCIAR CIRCUITOS CON DOS COLORES.



DETALLE No.3

INSTALACION ELECTRICA EN PARED

ESCALA 1/20